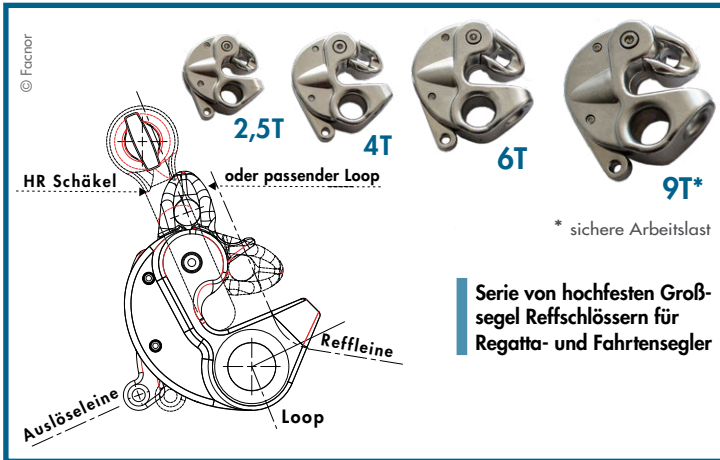




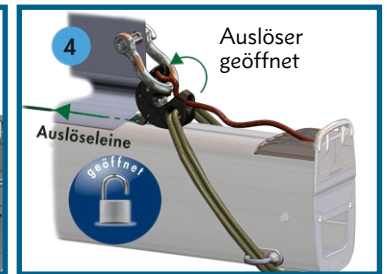
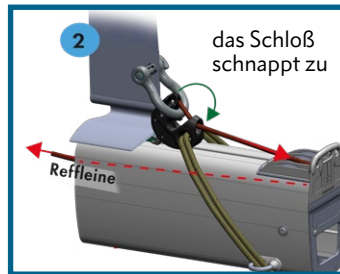
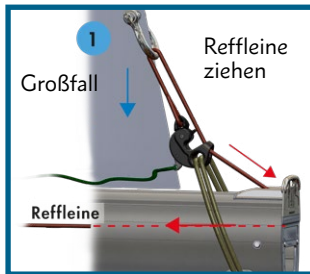
HRC 2,5-4-6-9

empfohlenes Zubehör

> Wichard HR Schäkel



Großsegel Reffschloß



Hauptmerkmale

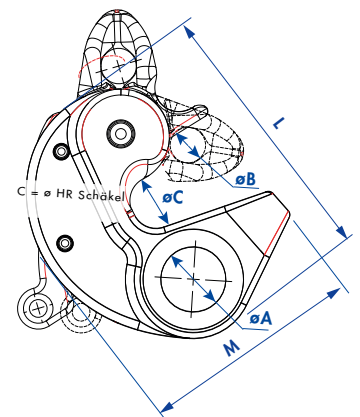
- > hochfesten Großsegel Reffschlösser für Yachten ab 35'
- > 4 Größen: HRC 2,5/4/6/9 to. SWL
- > Material : Duplex Marine Edelstahl
- > abhängig vom Großsegel und dem möglichen Anpassungsaufwand sollte die Montage durch den Segelmacher erfolgen

Verwendung

- > Das HRC Reffschloß: entlastet Rollen im Großbaum und Reffleinen, nimmt hohe Lasten auf.s
- > reduziert Stauchdruck auf das Baumprofil durch die Reffleinee
- > Schliessen: Großfall fieren und die Reffleine (1) bis zum Einrasten des Verschlussen in den HR Schäkel ziehen (2), Reffleine entlasten und das Großfall neu durchsetzen (3)
- > Öffnen: Auslöseleine ziehen und Großsegel setzen (4)

technische Daten

MODELL	Best. Nr.	SWL*	Boostlänge ca.	Abmessungen				
				ø A (mm)	ø B (mm)	ø C - Schäkel (mm)	L (mm)	M (mm)
HRC 2,5T	88930102500	2,5	Mono 35-45' Multi 35-45'	14	8	10	59	52
HRC 4T	88930104000	4	Mono 45-55' Multi 45-55'	18	10	12	75	64
HRC 6T	88930107000	6	Mono 55-70' Multi 55-65'	22	12	16	90	78
HRC 9T	88930109000	9	Mono + 65' Multi + 65'	27	14	20	111	95



* SWL : safe working load - sichere Arbeitslast