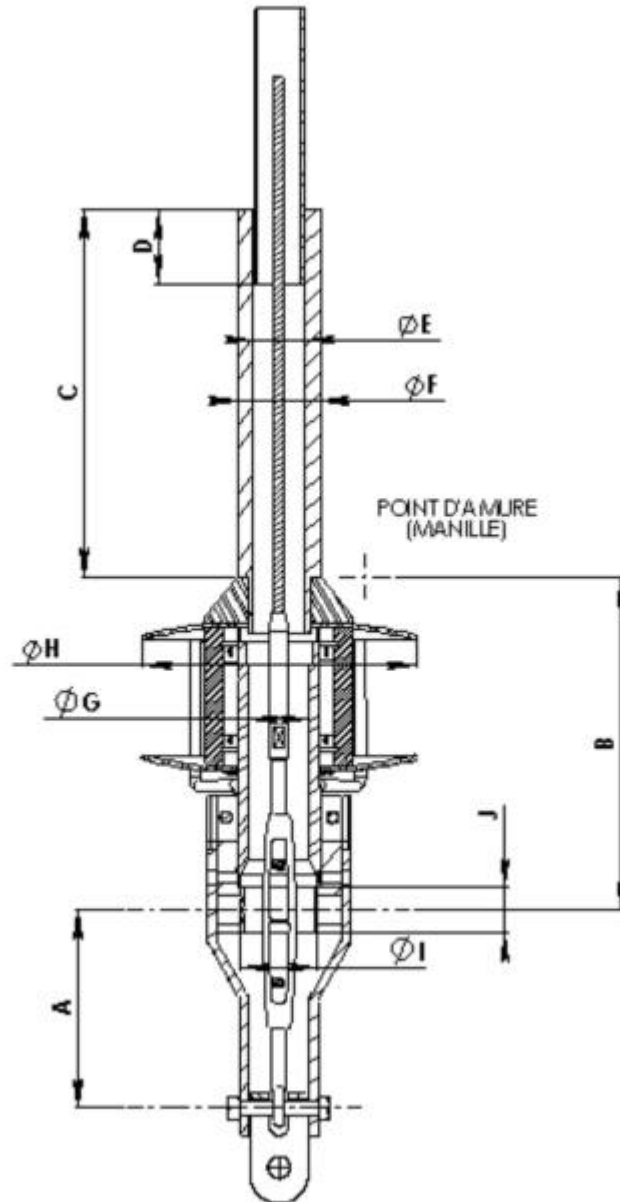


FACNOR SAS
B.P 222, Parc d'activités.
505550 ST VAAST LA HOUGUE
Tel : (33) 02 33 88 50 22
Fax : (33) 02 33 23 14 27

FICHE TECHNIQUE N° R 12

DIMENSIONS DES OPTIONS « KIT RIDOIR » ET « AVALE RIDOIR »
MEASUREMENTS OF THE "TURNBUCKLE KIT" & "INTERNAL TURNBUCKLE" OPTIONS



MM	R80	R100	R130	R150	R200	R260	R290
A	35/155/245	35/155/245	35/155/245	35/155/245	250/350/480	250/350/480	250/350/480
B	210	210	235	235	245	245	?
C	200/257/307	200/257/307	200/257/307	187/245/295	187/245/295	300/400/530	300/400/530
D	60	60	60	65	65	80	80
E	33	33	33	33	33	44	44
F	45	45	45	45	45	60	60
G	33	33	33	33	48	48	48
H	130	130	150	165	207	207	240
I	42	42	42	42	59	59	59
J	24,5	24,5	24,5	24,5	32	32	32